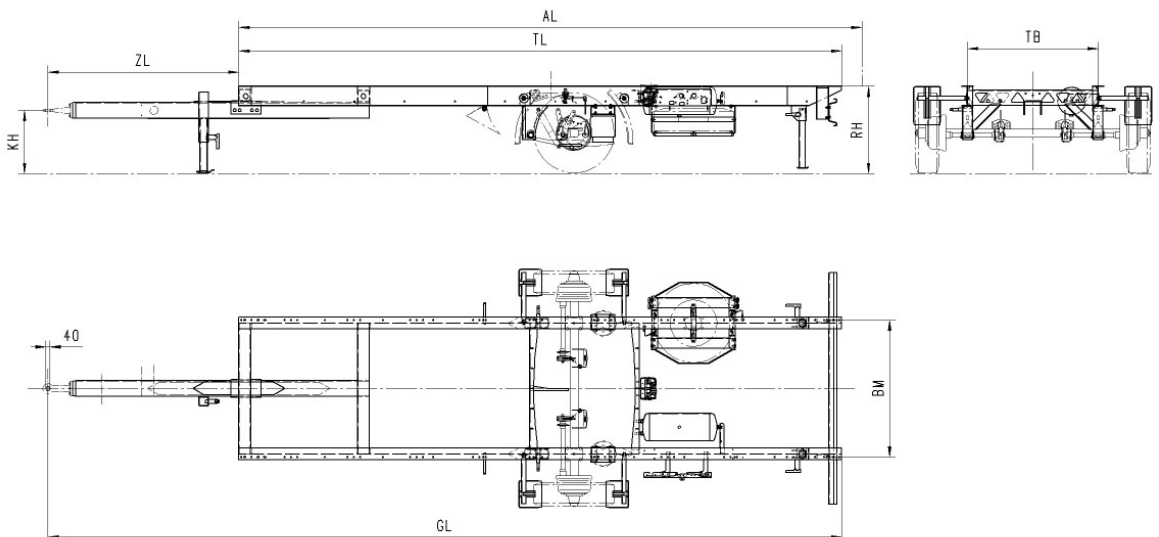


## ECO-racer 55 mautfrei in Verbindung mit 7,49 t-LKW Einachs-Anhänger-Fahrgestell

CE79

7,5

<b>Bremse</b>	Geschlossener Trommelbremse mit S-Nocken.
<b>Federung</b>	Luftfederung mit Heben und Senken.
<b>Bremsanlage</b>	Elektronisches Bremssystem EBS nach EG-Richtlinien, Feststellbremse mit Federspeicherzylinder.
<b>Zugeinrichtung</b>	Zentralrohr mit Schraubzugöse 40mm nach DIN74054-40D, starre Ausführung mit fester Kupplungshöhe.
<b>Elektrik</b>	24 Volt, Leuchten nach EG-Richtlinie, zwei 7-polige Verbindungskabel nach ISO1185 und ISO3731.
<b>Rahmen</b>	Längsträger mit Lochung für Querträgerbefestigung, ohne Abschluß vorne und hinten, Unterfahrerschutz unter dem Längsträger montiert, ohne Außenrahmen und Ausleger.
<b>Abstützung</b>	Fallstütze mit Stützbeinverriegelung vorne für <b>luftgefederte Zugfahrzeuge</b> , klappbare Stützfüße hinten links und rechts.
<b>Lackierung</b>	Stahlteile zinkphosphatiert, KTL-grundiert und zusätzlich pulverbeschichtet in RAL 9005 tiefschwarz, Felgen silber.
<b>Zubehör</b>	Typgeprüfter Unterfahrerschutz in Farbton weiss pulverbeschichtet, Unterlegkeile mit Halter, Kunststoff-Kotflügel, Platz für einzelzelliges Kennzeichen, Betriebs- und Wartungsanleitung.



<b>Gewichte</b>	Anhängelast für Starrdeichselanhänger / Achslast	kg	5450
	Zulässige Stützlast für ungleichmäßige Lastverteilung	kg	1000
	Nutzlast in Serienausstattung ca. (bei ungleichmäßiger Lastverteilung)	kg	4400
	V-Wert (Zugfz. Luftfederung) Aufbauänge 6,20 / 7,20	kN	13,92 / 15,54
	V-Wert (Zugfz. mit anderer Federung) 6,20 / 7,20	kN	18,56 / 20,73
<b>Maße</b>	Trägerlänge	TL	mm 6000
	für Ladeflächenlänge i.L. (Überhang berücksichtigt)		mm 6100 bis 6.200
	Rahmenhöhe unbeladen ca.	RH	mm 870 – 950 einstellbar
	Zugrohrlänge ca.	ZL	mm 1900
	Kupplungshöhe unbeladen ca.	KH	mm RH -241
	Stirnblechbreite	SB	mm -
	Trägermittenabstand	TB	mm 1300
<b>Bereifung</b>	Gesamt Länge x Breite x Höhe ca.	GLxGBxGH	mm 7900x2340xRH
	Größe (Marken-Fabrikat unserer Wahl!)	2-fach	235/75R17,5