

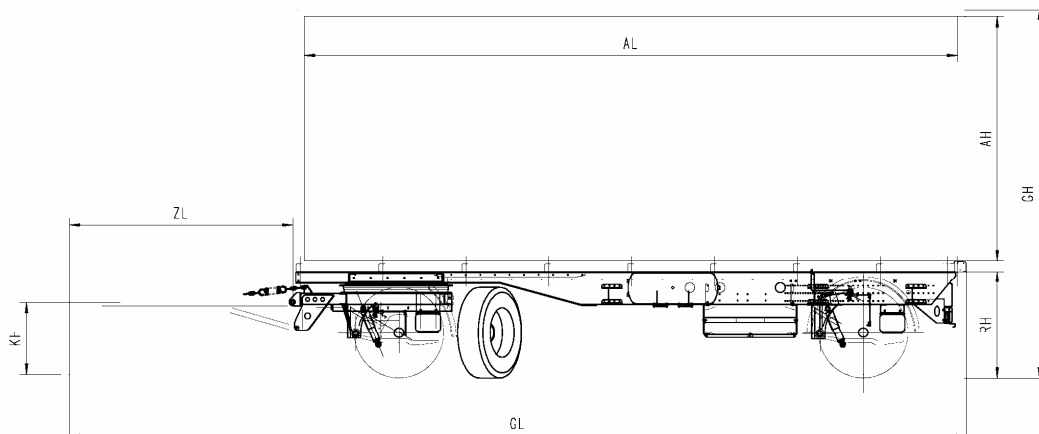
T-load 110 KT

Zweiachs-Drehschemel-Anhänger-Trockenfracht-Kofferaufbau

CE

18

Bremse	Trommelbremse mit geschlossener S-Nockenbremse.
Federung	Luftfederung mit Heben und Senken, mit Stabilitätsprogramm, automatische Rückstellung auf Fahrniveau.
Bremsanlage	Elektronisches Bremssystem EBS nach EG-Richtlinien, Feststellbremse mit Federspeicherzylinder.
Zugeinrichtung	Standard-Zuggabel mit Zugöse 40 mm, Höheneinstellung mit typgeprüfter Klemmeinrichtung.
Brücke	Längsträger in Stahl-Leichtbau, Boden 21 mm stark, aus wasserfest verleimten Sperrholzplatten mit Siebdruckoberfläche, zulässige Achslast des Ladegerätes 1.500 kg.
Aufbau	Plywoodaufbau, jeweils beidseitig mit glasfaserverstärktem Polyester (GFK) beschichtet, Einfassung aus durchgehenden, pulverbeschichteten Aluprofilen, Rammschutz aus Alu, innen aufragend ca. 150 mm hoch, Dach einteilig, auf gesamte Länge als lichtdurchlässiges, weißes GFK-Element mit Dachspriegeln, Portal mit doppelflügeligen Rückwandtüren.
Elektrik	24 Volt, Leuchten nach EG-Richtlinie, zwei 7-polige Verbindungskabel nach ISO1185 und ISO3731.
Lackierung	Stahlteile zinkphosphatiert, KTL-grundiert und Längsträger zusätzlich pulverbeschichtet in RAL 9005 tiefschwarz, Felgen silber, Aufbau in RAL-Farbtönen 9010 reinweiß eingefärbt.
Zubehör	Unterfahrerschutz in Farbton weiß pulverbeschichtet, Unterlegkeil mit Halter, Kunststoff-Kotflügel, Platz für einzeiliges Kennzeichen, Betriebs- und Wartungsanleitung.



Gewichte	Zulässige Gesamtmasse	kg	10900	
	Nutzlast in Serienausstattung ca.	kg	7680	
Maße	Aufbaulänge i.L. ca.	AL	mm	6050
	Aufbaubreite / Portalbreite i.L. ca.	AB	mm	2490 / 2430
	Aufbauhöhe / Portalhöhe i.L. ca.	AH	mm	2380 / 2330
	Ladehöhe Fahrstellung unbeladen ca.	LH	mm	1150
	Ladehöhe abgesenkt, unbeladen ca.	LH	mm	1080
	Ladehöhe angehoben, beladen ca.	LH	mm	1230
	Kupplungshöhe unbeladen waagrecht ca.	KH	mm	750
	Achsabstand ca.		mm	5070
	Zuggabellänge ca.	ZL	mm	2100
	Gesamt Länge x Breite x Höhe ca.	GLxGBxGH	mm	8180x2550x3650
Bereifung	Größe (Marken-Fabrikat unserer Wahl!)	4-fach	245/70 R 17,5 oder 235/75 R 17,5	