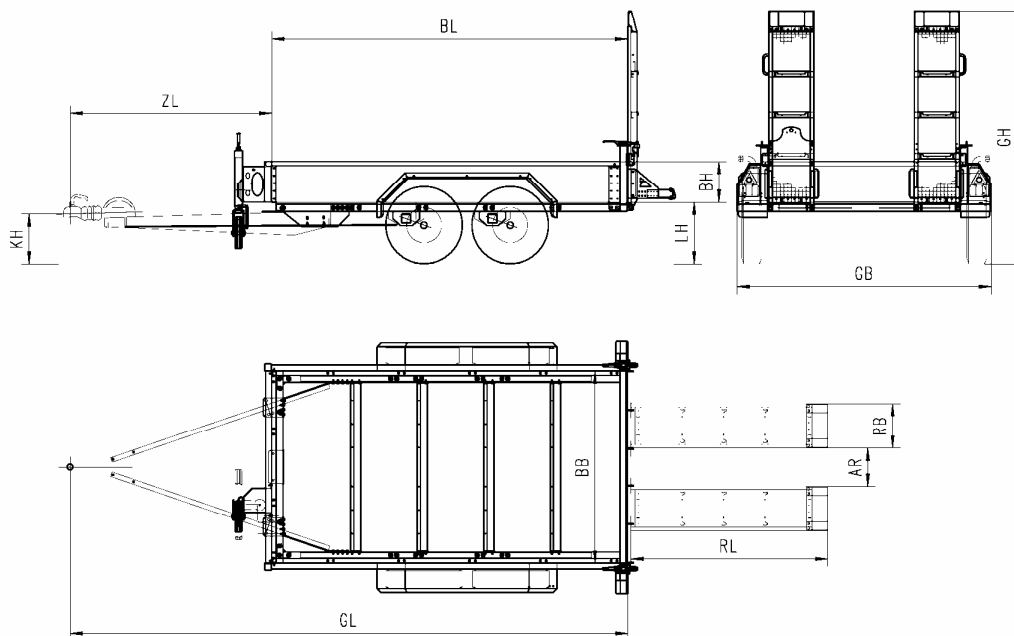


T- mini 26

Tandem-Tieflader-Auflaufbremse, Ladefläche zwischen den Rädern

BE
3,5

Bremse	Trommelbremse mit geschlossener Spreizhebelbremse.
Bremsanlage	Auflaufbremse mit Rückfahrautomatik nach EG-Richtlinien.
Zugeinrichtung	V-Deichsel mit Kugelkopfkupplung für PKW.
Elektrik	12 Volt, Heckleuchte im Rahmen sicher integriert, 13-poliges Verbindungskabel nach ISO 11446.
Brücke	Stahlbordwände und Eckrungen profilverstärkt, Brückenboden aus rutschfester Siebdruckplatte ohne Stoss, Rückwand zwischen den Rampen, 3 Paar Zurrösen nach DIN im Bodenrahmenprofil.
Abstützung	Klappbares Stützrad, Stützfüße hinten fest an den Rampen.
Rampen	Einteilige Stahlrampen verzinkt, seitlich verschiebbar, Rampenbelag aus Gitterrost, spielfrei nachstellbare Transporthalterung, Ein-Mann-Bedienung.
Lackierung	Verzinkte Stahlbordwände pulverbeschichtet in reinweiß RAL9010, Eckrungen vorne und Kotflügel pulverbeschichtet in novagrau, Querträger und Kotflügel KTL-beschichtet, Heckrahmen und Zugeinrichtung verzinkt, Felgen silber.
Zubehör	Unterlegkeile, Platz für zweizeiliges Kennzeichen, Bedienungs- und Wartungsanleitung.



Gewichte	Anhängelast für Starrdeichselanhänger / Achslast	kg	2600
	Zulässige Stützlast	kg	120
	Nutzlast in Serienausstattung ca. (bei max. Anhänge- und Stützlast)	kg	2110
Maße	Brücke Länge x Breite i.L. ca.	BLxBB	mm 3010x1610
	Bordwandhöhe ca.	BH	mm 350
	Ladehöhe unbeladen ca.	LH	mm 470
	Zugholmlänge ca.	ZL	mm 1650
	Kupplungshöhe unbeladen ca.	KH	mm 420
	Gesamt Länge x Breite x Höhe ca.	GLxGBxGH	mm 4660x2150x2220
	Rampen	Rampen Länge x Breite ca.	RLxRB
	Rampenzwischenraum ca.	AR	mm 235
	Auffahrwinkel ca.	Grad	15,5°
Bereifung	Größe (Marken-Fabrikat unserer Wahl!)	4-fach	14"