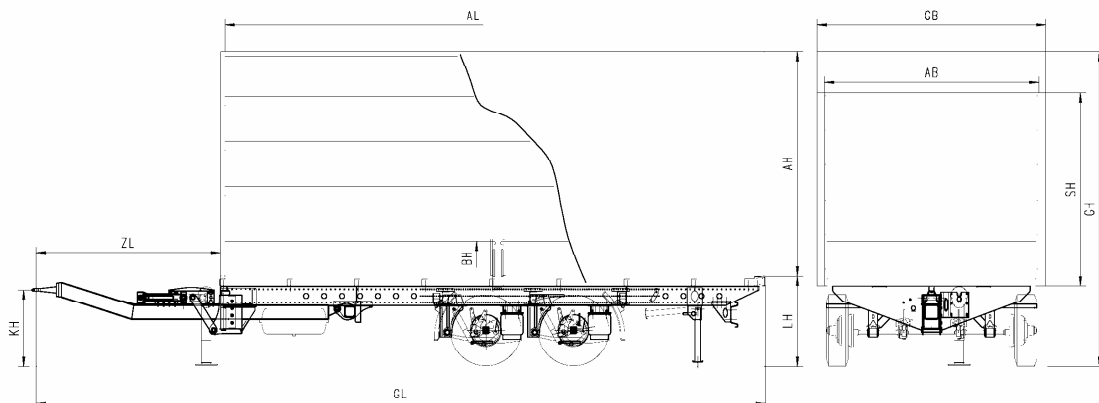


T-racer 120 PB

Tandem-Anhänger-Pritschenaufbau mit Bordwand

CE
18

Bremse	Geschlossene Trommelbremse mit S-Nocken.
Federung	Luftfederung mit Heben und Senken, mit Stabilitätsprogramm, automatische Rückstellung auf Fahrniveau.
Bremsanlage	Elektronisches Bremssystem EBS nach EG-Richtlinien, Feststellbremse mit Federspeicherzylinder.
Zugeinrichtung	Zentralrohr mit Schraubzugöse 40mm nach DIN74054-40D, über Kurbel stufenlos verstellbar, speziell für Durchlade- und Überfahrlösung liegende Ausführung Typ HV T-AX.
Elektrik	24 Volt, Leuchten nach EG-Richtlinie, zwei 7-polige Verbindungskabel nach ISO1185 und ISO3731.
Brücke	Längsträger in Stahl-Leichtbau, im Außenrahmen integrierte Zurringe für Ladungssicherung nach DIN75410, zulässige Zurrkraft 2 t je Ring, Boden mit Siebdruckoberfläche 21 mm stark, ausgelegt für Staplerachslast von 1.800 kg, Bordwände aus Alu-Hohlprofilen mit integrierter Plankrampenmulde, Seitenwände durch 1 Paar abklappbare und abnehmbare Mittelrungen geteilt, Eckrungen hinten geschraubt.
Aufbau	Hamburger Verdeckgestell 5 Holme 50 mm Sprengung, 3 Reihen Holz-Einstecklatten, Einstellhöhe 2.200 +/-200 mm (voreingestellt auf 2.400 mm), ohne Plane.
Abstützung	Getriebestützwinde mit Last- und Schnellgang, klappbare Stützfüße hinten links und rechts.
Lackierung	Stahlteile zinkphosphatiert, KTL-gründiert, Zugrohr, Rahmenfront und Längsträger zusätzlich pulverbeschichtet in RAL 9005 tiefschwarz, Felgen silber, Aufbau in RAL-Farbtönen nach Wahl.
Zubehör	Typgeprüfter Unterfahrschutz in Farbton weiß pulverbeschichtet, Unterlegkeile mit Halter, Kunststoff-Kotflügel, Platz für einzelliges Kennzeichen, Betriebs- und Wartungsanleitung.



Gewichte	Anhängelast für Starrdeichselanhänger / Achslast	kg	12000	
	Zulässige Stützlast für ungleichmäßige Lastverteilung	kg	1000	
	Nutzlast ca. (bei ungleichmäßiger Lastverteilung)	kg	10170	
	V-Wert (Zugfz. Luftfederung) Aufbaulänge	6,05 / 7,05	kN	30,5 / 34,4
	V-Wert (Zugfz. mit anderer Federung)	6,05 / 7,05	kN	>40 kN, ZL-Verl. oder 50mm-Öse notw.
Maße	Aufbaulänge i.L. ca.	AL	mm 6080	
	Aufbaubreite i.L. ca.	AB	mm 2480	
	Aufbauhöhe i.L. ca.	AH	mm 2400	
	Ladehöhe unbeladen ca.	LH	mm 1010 – 1085 einstellbar	
	Zugrohrlänge ca.	ZL	mm 1700	
	Kupplungshöhe unbeladen ca.	KH	mm 700 - 1000	
	Bordwandhöhe / Rückwandhöhe	BH	mm 500	
	Stirnwandhöhe	SH	mm 1600	
	Gesamt Länge x Breite x Höhe ca.	GLxGBxGH	mm 7688x2550x3600	
Bereifung	Größe (Marken-Fabrikat unserer Wahl!)	4-fach	285/70R19,5	