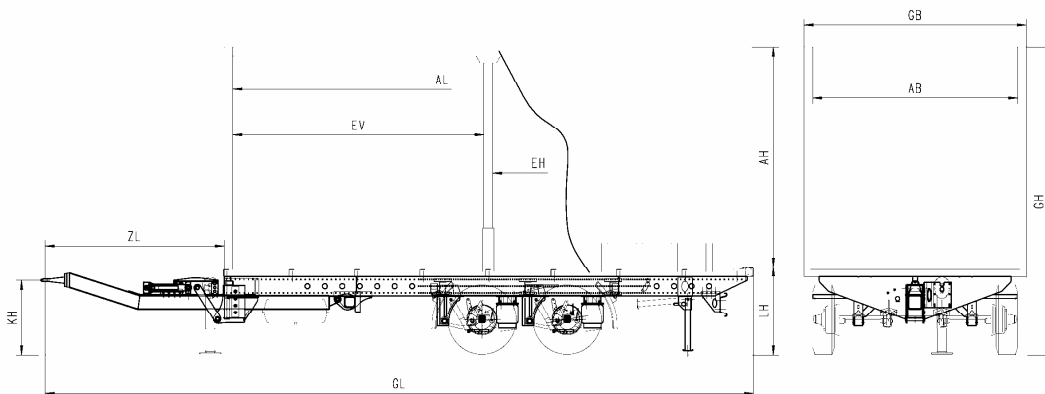


T-racer 120 PS

Tandem-Anhänger-Pritschenaufbau mit Schiebeplane

CE
18

Bremse	Geschlossene Trommelbremse mit S-Nocken.
Federung	Luftfederung mit Heben und Senken, mit Stabilitätsprogramm, automatische Rückstellung auf Fahrniveau.
Bremsanlage	Elektronisches Bremssystem EBS nach EG-Richtlinien, Feststellbremse mit Federspeicherzylinder.
Zugeinrichtung	Zentralrohr mit Schraubzugöse 40mm nach DIN74054-40D, über Kurbel stufenlos verstellbar, speziell für Durchlade- und Überfahrlösung liegende Ausführung Typ HV T-AX.
Elektrik	24 Volt, Leuchten nach EG-Richtlinie, zwei 7-polige Verbindungskabel nach ISO1185 und ISO3731.
Brücke / Aufbau	Längsträger in Stahl-Leichtbau, im Außenrahmen integrierte Zurringe für Ladungssicherung nach DIN75410, zulässige Zurrkraft 2 t je Ring, Boden mit Siebdruckoberfläche 21 mm stark, ausgelegt für Staplerachslast von 1.800 kg, 1 Paar Schiebrungen mit Lattentaschen, Aufnahme für 4 Einstecklatten ab Oberkante Boden 600 mm hoch sowie 3 Lattentaschen über die verbleibende Rungenhöhe verteilt, Eckrungen aus Aluminium, doppelflügelige Portaltür, mit je zwei Drehstangenverschlüssen, Vorderwand auf gesamte Höhe hochgezogen, 25 mm stark aus Alu-Hohlprofilen, Schiebeplane an beiden Seiten durchlaufend, vertikal und horizontal verlaufende Spanngurte, fest mit der Plane verbunden, Gurte mit Haken zum Einhängen in das Einhakprofil, Planenfestdach weiß – RAL9010 mit abnehmbaren Querspiegeln, Portalendspiegel geschraubt.
Abstützung	Getriebebestützwinde mit Last- und Schnellgang, klappbare Stützfüße hinten links und rechts.
Lackierung	Stahlteile zinkphosphatiert, KTL-grundiert, Zugrohr, Rahmenfront und Längsträger zusätzlich pulverbeschichtet in RAL 9005 tiefschwarz, Felgen silber, Aufbau in RAL 9010 reinweiß.
Zubehör	Typgeprüfter Unterfahrschutz in Farbton weiß pulverbeschichtet, Unterlegkeile mit Halter, Kunststoff-Kotflügel, Platz für einzelzelliges Kennzeichen, Betriebs- und Wartungsanleitung.



Gewichte	Anhängelast für Starrdeichselanhänger / Achslast	kg	12000
	Zulässige Stützlast für ungleichmäßige Lastverteilung	kg	1000
	Nutzlast ca. (bei ungleichmäßiger Lastverteilung)	kg	10000
	V-Wert (Zugfz. Luftfederung) Aufbaulänge	6,05 / 7,05 kN	30,5 / 34,4
	V-Wert (Zugfz. mit anderer Federung)	6,05 / 7,05 kN	>40 kN, ZL-Verl. oder 50mm-Öse notw.
Maße	Aufbaulänge i.L. ca.	AL	mm 6080
	Aufbaubreite/Portalbreite i.L. ca.	AB	mm 2480 / 2460
	Aufbauhöhe/Portalhöhe i.L. ca.	AH	mm 2530
	Ladehöhe unbeladen ca.	LH	mm 1010 – 1085 einstellbar
	Zugrohrlänge ca.	ZL	mm 1700
	Kupplungshöhe unbeladen ca.	KH	mm 700 - 1000
	Einlademaß vorne ca.	EV	mm 2860
	Einlademaß hinten ca.	EH	mm 2860
	Gesamt Länge x Breite x Höhe ca.	GLxGBxGH	mm 7688x2550x3600
Bereifung	Größe (Marken-Fabrikat unserer Wahl!)	4-fach	285/70R19,5